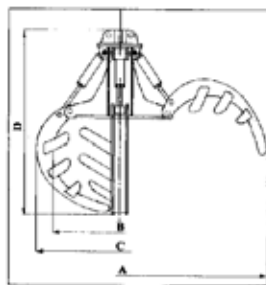


# Grappin à bois de chauffage

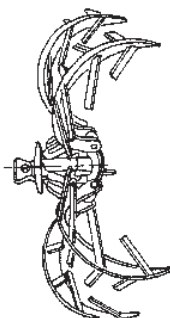
Série PLR/PLM/PLF avec 5 griffes -  
5 vérins pour le bois fendu coupé en  
0,50 m ou 0.33 m



G. pour un chargement facile du bois de feu



Croquis



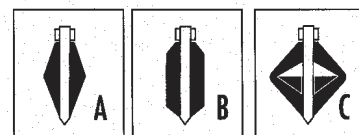
Fabrication solide avec 5 vérins

Modèle	Contenance	Poids	Pression	Ouverture	Diam ètre int érieur	Diam ètre ext érieur	hauteur
	LT			MM .	MM .	C	
		KG	MAX. BAR	A	B	C	D
PLR	220	125	200	1000	650	800	650
PLM	250	150	200	1250	750	950	900
PLF	320	200	250	1900	800	1000	1250
PXL	500	350	250	2400	1000	1200	1500

# Grappin à coquilles MG - pour le chargement de ferraille

Chargeur à coquilles MG de DORN-TEC avec  
commande hydraulique pour le chargement de  
m étal, ferraille, d échets etc.

pour camion avec 4/5/6 vérins.  
De plus gros mod èles disponibles sur  
demande



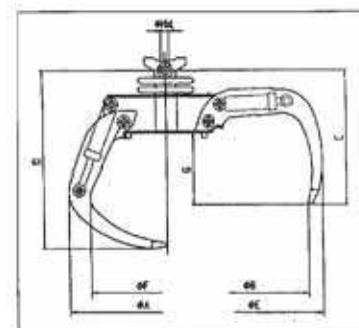
Croquis des mod èles



Grappin MG 25 au chargement de ferraille



Grappin pour le chargement de matériel



Croquis

Mod èle	Contenance	Pression	D ébit	Coquille	Poids	Force de lev ée	Force de serrage	Dimensions (en mm)							
	LT							MAX.BAR	LT/min	Nr.	KG	Kg	Kg	A	B
MG/4-12	120	250	40	4	150	1600	600	820	1140	530	690	1260	600	320	33x85
MG/4-18	180	250	40	4	170	2000	500	880	1260	550	750	1380	700	340	33x85
MG/4-25	250	250	50	4	250	2800	1300	1020	1350	600	770	1480	780	340	33x85
MG/4-28	280	250	50	4	290	3000	1250	1110	1470	670	790	1610	770	400	33x85
MG/4-35	350	250	50	4	360	3500	1150	1200	1700	780	960	1840	880	430	33x85
MG/4-50	500	250	50	4	385	4000	1000	1300	1920	830	1070	2070	980	470	33x85
MG/5-12	120	250	50	5	170	2000	600	820	1140	530	690	1260	600	320	33x85
MG/5-18	180	250	50	5	190	2500	500	880	1260	550	750	1380	700	340	33x85
MG/5-25	250	250	60	5	270	3500	1300	1020	1350	600	770	1480	780	340	33x85
MG/5-35	350	250	60	5	410	4000	1150	1200	1700	780	960	1840	880	430	33x85
MG/5-50	500	250	60	5	440	5000	1000	1300	1920	830	1070	2070	980	470	33x85
MG/6-28	280	250	70	6	370	4000	1250	1110	1470	670	790	1610	770	400	33x85
MG/6-40	400	250	70	6	390	450	1100	1130	1700	720	920	1820	810	450	33x85

Modifications possibles