



**La Boutique du Bois et de la Forêt**

## Insert à bois

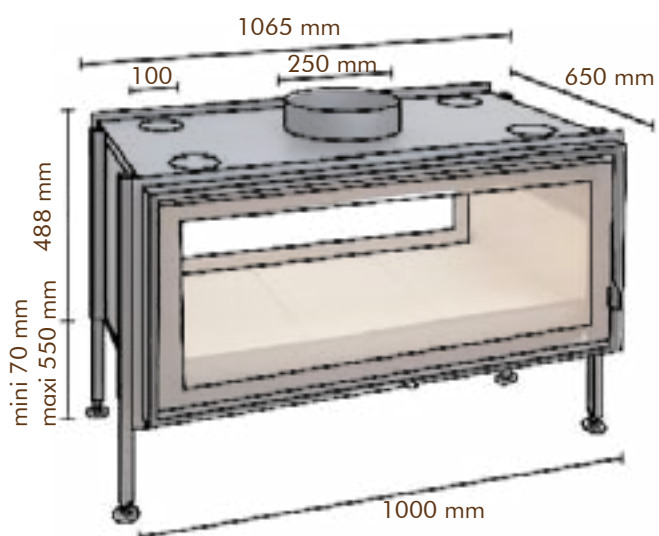
L'insert à bois C1000DF est un insert double face, design, fonctionnel, et très efficace.

C'est un insert performant, qui s'adapte autant aux cheminées à structure moderne qu'aux anciennes déjà existantes.

Il possède un verre frontal sérigraphié double face qui recouvre la totalité de sa structure métallique, il est classique par sa structure, original et moderne par son fonctionnement.

L'insert à bois C1000DF est idéal pour un chauffage simple, économique, écologique et très pratique.





INSERT À BOIS C1000DF	
Puissance nominale	9 à 13 kW
Rendement	72 %
Combustible	Bois
Consommation	2,9 à 5,9 kg
Dimensions	1000 x 488 x 650 mm
Conduit de fumée	250 mm
Poids	165 kg
Ventilateur	Optionnel
Classe énergétique	1

