



## Ballon Combiné

Le ballon tampon combiné permet la fabrication et le stockage d'eau chaude pour le chauffage et les besoins du ménage, un ballon d'eau chaude est inclus, réduisant les dépôts.

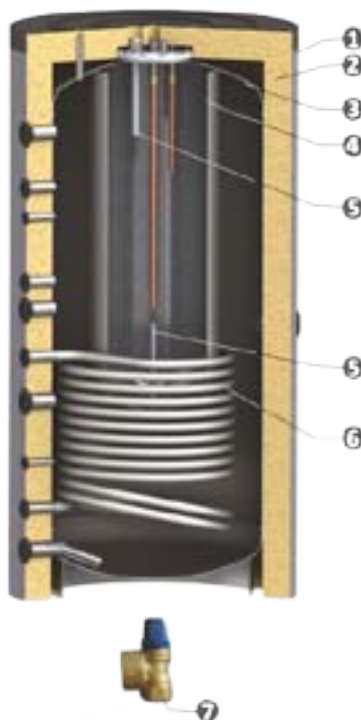
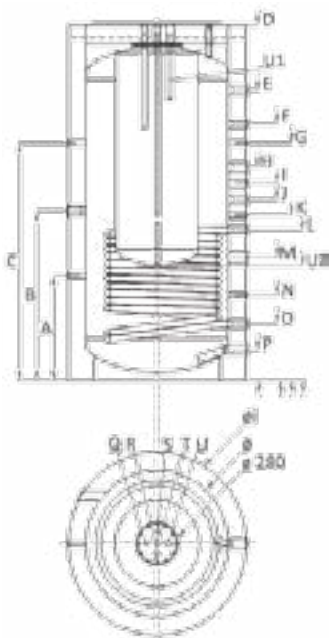
Le chauffe-eau combiné est un récipient spécial assurant simultanément de l'eau circulante pour le système de chauffage et de l'eau chaude de ménage. C'est un ballon facile à installer, qui permet un gain d'espace, de moyens et d'efforts.

Il dispose des connexions permettant le raccordement (jusqu'à trois externes et une interne) pour la source électrique de chaleur.



## BALLON TAMPON COMBINÉ

Capacité	environ 750 litres
Capacité du réservoir tampon / ECS	environ 200 litres / 600 litres
Hauteur H / minimum de dégagement vertical	1910 mm / 2020 mm
Diamètre / isolation	790 mm / 990 mm
Taille recommandée de la chaudière reliée au ballon	15 kg / 27 kg
Poids	213 kg
Manchon de détecteur (A)	G1/2" / 570 mm
Élément de chauffage électrique (facultatif) (B)	G1 1/2" / 920 mm
Manchon de détecteur (C)	G1/2" / 1290 mm
Manchon d'évacuation d'air (D)	G1/2" / 1910 mm
Entrée caloporteur de la chaudière / manchon (E)	G1 1/2" / 1573 mm
Entrée de bobine supérieure S2 / manchon (F)	G1" / 1390 mm
Manchon de détecteur (G)	G1/2" / 1290 mm
Chaudière caloporteur / manchon (H)	-
Sortie supérieure de la bobine S2 (I)	G1" / 1072 mm
Chaudière caloporteur / manchon (J)	G1 1/2" / 980 mm
Manchon (K)	-
Entrée bobine inférieure S1 / manchon (L)	G1" / 820 mm
Chaudière caloporteur / manchon (M)	G1 1/2" / 670 mm
Manchon de détecteur (N)	G1/2" / 465 mm
Sortie inférieure de la bobine S1 (O)	G1" / 310 mm
Chaudière caloporteur / manchon (P)	G1 1/2" / 170 mm
Recirculation (Q)	G3/4" / 1910 mm
Sortie d'eau chaude (R)	1" / 1910 mm
Manchon d'évacuation d'air (S)	G1/2" / 1910 mm
Arrivée d'eau froide (T)	G1" / 1910 mm
Anode de protection (U1)	G1 1/4" / 1910 mm
Anode de protection (U2)	G1 1/4" / 607 mm



- 1 - Revêtement esthétique PVC
- 2 - Isolation
- 3 - Réservoir d'eau
- 4 - Réservoir d'eau chaude sanitaire (DIN 4753-3)
- 5 - Anode de protection (DIN 4753-6)
- 6 - Bobine supérieure de l'échangeur de chaleur
- 7 - Bobine inférieure de l'échangeur de chaleur
- 8 - Soupape de sécurité, 8 bars



**BBF La Boutique du Bois et de la Forêt**

La Boutique du Bois et de la Forêt  
 Anc. ets Mazaugues Matériaux  
 2557 avenue de la République  
 83136 MAZAUGUES  
 04 94 86 86 64